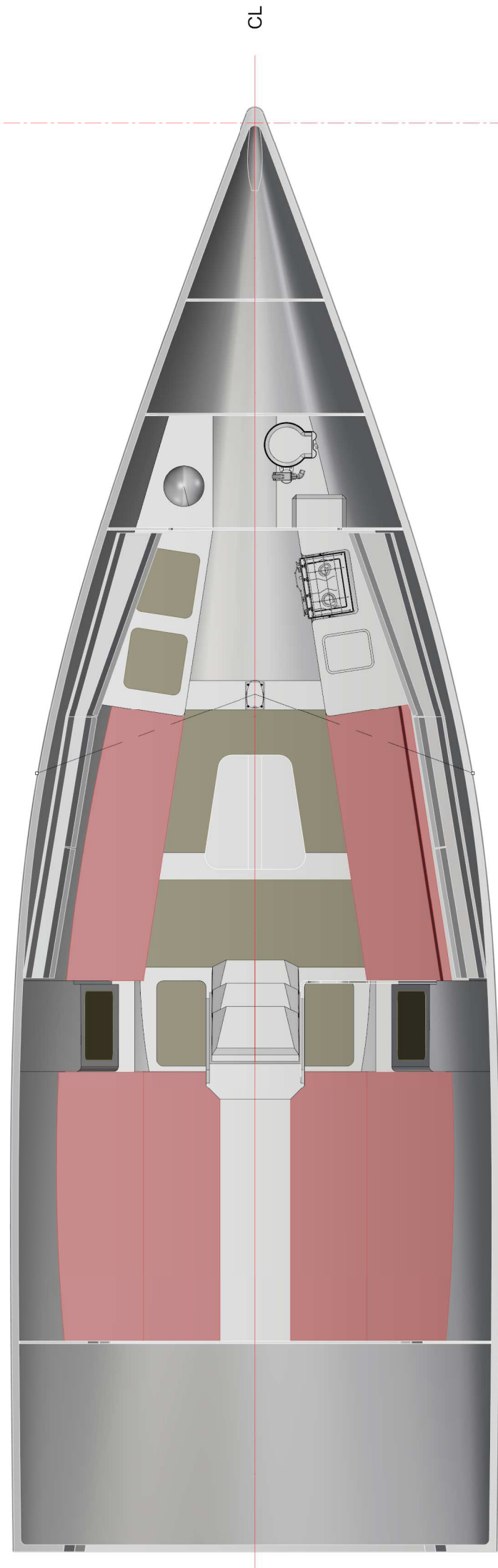


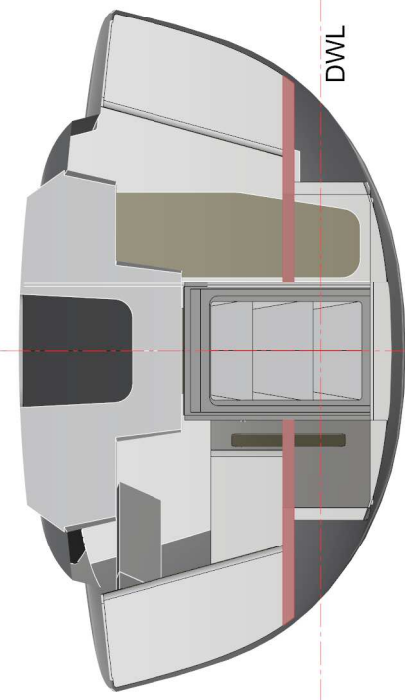
DWL

00
01
02
03
04
05
06
07
08
09
10
11



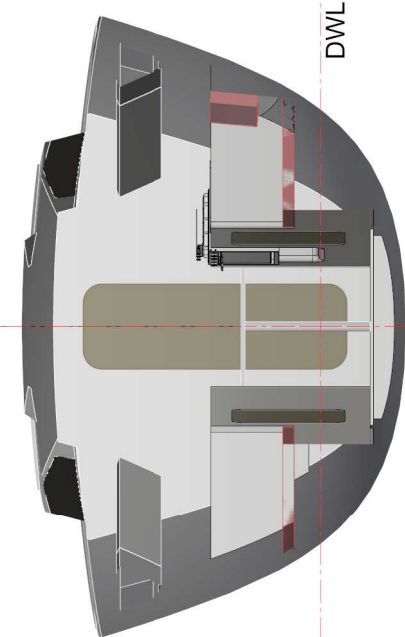
CL

CUT VIEW
AFT CABIN
X=7000



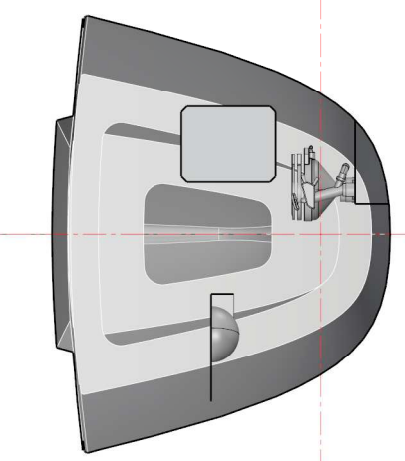
DWL

CUT VIEW
SALOON
X=5000



DWL

CUT VIEW
BATHROOM
X=3000



DWL

MAT 10.70

ACCOMMODATION-
PRELIMINARY

DOCUMENT CONFIDENTIEL - DIFFUSION CONTRÔLÉE
Ce document est propriété exclusive de NIVELT MURATET Design
Tous droits réservés

01	20 Mars 2018	Version initiale
02	22 Mars 2018	Revue de conception
03	22 Mars 2018	Revue de conception
04	22 Mars 2018	Revue de conception

MESSIEURS NIVELT MURATET Design Bernard NIVELT Alexis MURATET 17137 L'HOUMEAU FRANCE Tél : 0033 46 59 01 52 Fax : 0033 46 59 01 52 E-Mail : nivelt@nivelt.com E-Mail : alexis.muratet@nivelt.com		A3 02 mars 2017 Ech: 1 / 40 MAT Plan N° : MAT10.70-8.0	
--	--	--	--